

haremachi TV UNION 展示スペース

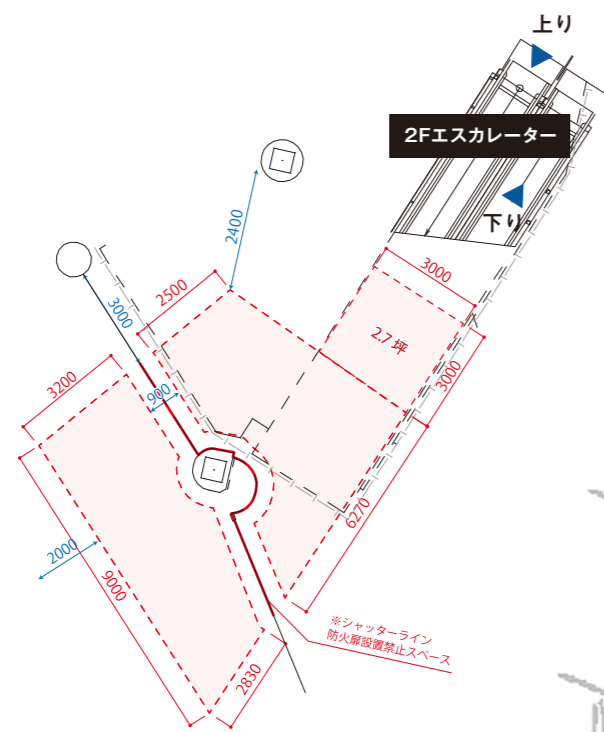
展示スペースは、下記の1・2のいずれかになります。基本的に1での実施となりますが、未来スクエアで同日実施するイベントの設営状況により場所が決まります。OHK担当者に、実施場所をご確認ください。

1

1F: 未来エスカレーター下



客動線とサイズに恵まれた展示スペース。実績社様から非常に好評を博しています。



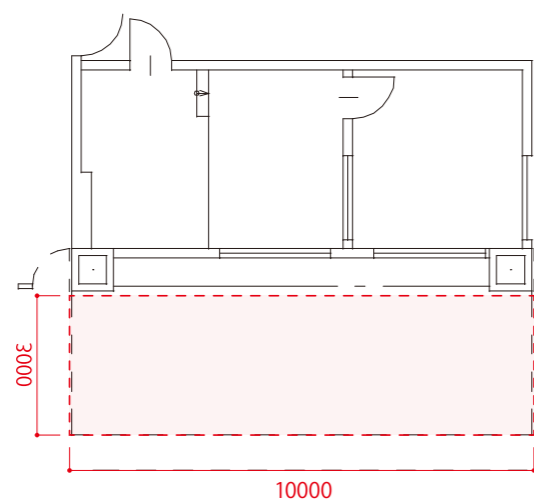
- ※①シャッターライン上や防火扉前に常設的に物を置くのはご遠慮ください。(カーペット等の敷物含む)
- ※②事前に図面の提出が必要です。また、当日朝にイオンモール担当者の現地確認が入ります。
- ※③設置物の高さ制限(1,500mm以下)がございます。
- ※④PRブースとしてご利用ください。

2

1F: haremachi Studio前



色々な配置が可能な整形された展示スペース。



- ※①haremachi Studioのガラス面(前)を塞がないで下さい。
- ※②事前に図面の提出が必要です。また、当日朝にイオンモール担当者の現地確認が入ります。
- ※③設置物の高さ制限(1,500mm以下)がございます。
- ※④PRブースとしてご利用ください。

haremachi TV UNION Examples

過去のユニオン展示スペースでのイベントの様子です。年間2,000万人以上が来館するスペースで効果的なプロモーションが可能です。

2015年4月実施  
飲料メーカー様 試飲会

2,000本サンプル配布&期間中売り上げ1.5倍!

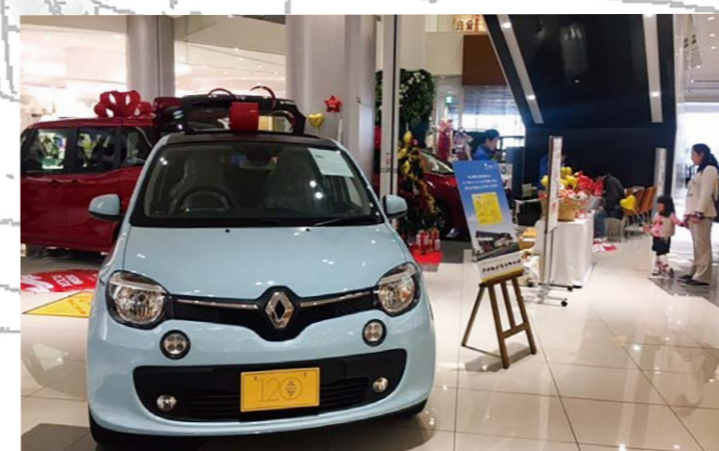


2016年7月実施  
酒類メーカー様 試飲会

新商品の試飲会をフックにイオンリデールで大陳企画を実施。期間中の売り上げ大幅増。

2018年12月実施  
自動車販売店様 車展示会

3台の車を展示できるスペースと客動線の良さが魅力。想定以上のチラシ配布とアンケート回収ができた結果、後日の店舗誘導で成約を獲得。



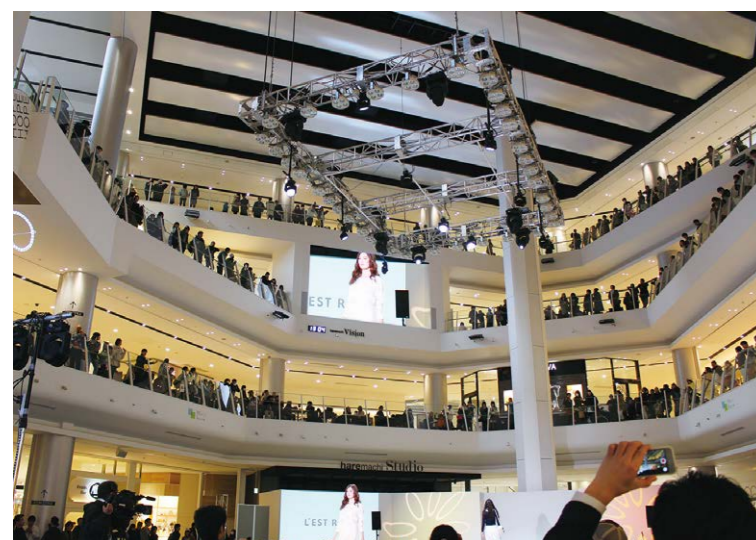
※実績について、開催年によって図面や規定が異なりますのでご了承ください。

## haremachi TVとは

OHK岡山放送とイオンモール岡山が  
共同で運営する商業施設内放送です。

イオンモール岡山1階のharemachi Studioから、  
スタジオ独自の収録番組、館内テナント・イベント中継、  
OHKの番組・CMなど、  
様々なコンテンツを発信しています。

館内外に設置された50機のサイネージモニターや  
イオンモール岡山のHPで視聴できます。



## haremachi TV企画により、 次の企画を実施することができます。

・年間2,000万人の来館者に対して、館内外50機のサイネージ  
モニターにむけて動画CMの配信が可能です。

・館内中心部に位置する「未来スクエア」の専用スペースで展  
示イベントを実施できます。



## haremachi TVの特色

中四国最大級、年間2,000万人の来館者数  
・県内随一の集客施設で、動画CMを大量投下できます。

最大300インチの館内外50機のサイネージモニター  
・全てのモニターから音声も出力され、訴求力の高いPRが可能です。  
・館外では「市役所筋」を行き交う数万人の通行者にもPRできます。

映像スタッフが常駐する館内専用スタジオ

・イベントの様様を館内に生中継することができ、館内集客に  
大きく寄与します。



## 未来スクエア展示ブースから中継

## haremachi TV CM料金表

イオンモール岡山の館内外50機のモニターに対してTVCMなどの動画コンテンツを配信できます。年間  
2,000万人の圧倒的な集客力に加えて購買意欲が高まっている消費者に対して動画コンテンツを届ける  
ことができる媒体です。

### 1 レギュラー -6ヶ月契約-

プラン	料金 (税別)	放送回数 モニター50機累計(6ヶ月)	1本単価 モニター1台あたり
レギュラー A	月額 300,000 円	約 65,000 回	約 28 円
レギュラー B	月額 500,000 円	約 130,000 回	約 23 円

### 2 シャワー -2週間契約-

プラン	料金 (税別)	放送回数 モニター50機累計(2週間)	1本単価 モニター1台あたり
シャワー 1	1回 300,000 円	約 10,000 回	約 30 円
シャワー 2	1回 500,000 円	約 20,000 回	約 25 円

## CMについて

- ・放送できる業種についてはOHKの営業担当にご確認ください。
- ・媒体特性上、放送確認書はございませんので、予めご了承ください。
- ※放送報告書(写真付き)が必要な場合は、放送開始前にお知らせください。

## 入稿方法

- ・社名、ご連絡先、放送開始ご希望日を記載の上、データを添付してお送りください。

**送付先** haremachitv-cm@ohk.co.jp

- ※添付ファイルは10MB以内をお願いします。
- 10MB以上の場合は大容量ファイル転送サービスをご利用ください。
- ※メール送付は、必ず放送開始希望日の10営業日前までにお願いします。

## 素材搬入について

- ・搬入いただいた素材の考査は、OHKの地上波放送と同じ基準で行います。

【動画コンテンツ仕様】 ●ファイル形式/WMV9 (Windows Media Video9) ※エンコード状況によりQuickTime、MPEG4を可とする  
●拡張子/.wmv(推奨)、.mov、.mp4 ●再生時間/15秒、30秒※その他別途相談 ●データ容量/100MBまで ●解像度/横1920×縦1080ピクセル  
●映像エンコードビットレート/720p:CBR(固定ビットレート)12Mbpsまでを最大値とする 1080p:CBR(固定ビットレート)12Mbpsまでを最大値とする  
●ビデオ方式/NTSC ●プロファイルレベル/WMV9 MP@HL ●フレームレート/29.97 ●アスペクト比/ビデオ16:9 ※ピクセルアスペクト比は1:1  
●オーディオストリームタイプ/Windows Media Audio9.2 ●音声サンプリングレート/48kHz オーディオビットレート/96kbps  
●オーディオボリュームレベル/-24.0LKFS前後

【静止画コンテンツ仕様】 ●ファイル形式/JPEG ●拡張子/.jpg、.jpeg ●解像度/横1920×縦1080ピクセル ●カラーモード/RGBカラー

- ・15秒素材を基準とし、30秒の料金は2倍です。
- ・放送モニター数は300インチを含め、全50機の設定です。モニターを指定しての放送はできません。
- ・1ヶ月内の放送期間の指定はできません。
- ・特別番組等の編成により、CMが放送されない日が発生することもあります。

## haremachi TV ユニオン

未来スクエア展示&haremachi TV連動プロモーション

## 未来スクエア展示+haremachi TVのCM放送2週間

イオンモール岡山の中心に位置する「未来スクエア」の専用スペース(図面参照)で展示イベントを実施  
できます。また、2週間の館内CM放送に加えて、イベントの様様はharemachiスタッフにより館内外  
50機のモニターに生中継され、館内での集客に寄与します。展示スペース、館内CM放送、館内中継が  
セットとなったOHK独自の大変お得な企画です。

展示スペース	展示時間(10時~21時) 未来スクエア内スペース(図面参照)
館内生中継	展示スペースから館内生中継 期間中リピート放送有り
CM	2週間集中放送(モニター50機累計約10,000本)

# 700,000 円 (税別)

- ・展示は、ご希望の連続した5日間(月~金)で行ってください。(土日は連続した2日間)
- ・イオンモール岡山の催事期間は使用できない場合がございます。
- ・搬入、搬出はイオンモール岡山の営業時間外に限りです。

## haremachi TVのCM・生中継について

- haremachi TVのCM・生中継について
- ・CM放送期間は、展示日程を含む2週間で設定してください。
- ・生中継の放送時間は打合せの上調整させていただきます。
- ・その他詳細はOHK担当者にご相談ください。
- キャンセル料について
- ・使用日の30日前からのキャンセル 全使用料の50%
- ・使用日の15日前からのキャンセル 全使用料の80%
- ・使用日当日のキャンセル 全使用料金額
- 展示についての利用規定
- ・開催にあたりましては、必ず遵守事項をお守りください。
- ・お守りいただけない場合はイベント・展示会の即刻中断、及び今後の開催の見合わせを強行する場合がございますので、予めご了承ください。
- ・一般展示におきましては、イオンモール岡山の備品をご要望の際はご相談ください。
- ・設営・告知物に関しましては原則として出展者様のご負担をお願いいたします。(備品の種類、貸し出し可能数に関してはお申し込み時にお尋ねください。)
- ・掲載しております資料、諸条件につきましては展示契約に関するものとなっております。
- ・販促手段としてイベントを開催されます場合は、事前にイオンモール岡山担当者まで開催内容をご提出ください。
- ・催事スペースは半公共施設となっておりますので、開催内容によっては出展者様のご要望に沿えない場合もございますので、予めご了承ください。
- ・館内防火設備の都合上、火気の使用は厳禁とさせていただきます。
- ・また環境美化(掲示物の高さなど)、音や臭気に関しましては諸規定がございますので、該当する場合は予め担当者までお問い合わせください。
- 各種ルール・申請書類につきましては、使用決定後に提示させていただきます。